

低 压 用 / 低 压 用

# ROTARY LINE CUPLA

## 旋转式多道快速接头 /ロータリー式ラインカップラ

旋转式空气简易汇合配管用/回転式空気簡易集合配管用

最高使用压力  
最高使用圧力

1.5  
1.5MPa  
{15kgf/cm<sup>2</sup>}

阀门结构  
バルブ構造



单路开关型  
片路開閉型

适用流体  
適用流体



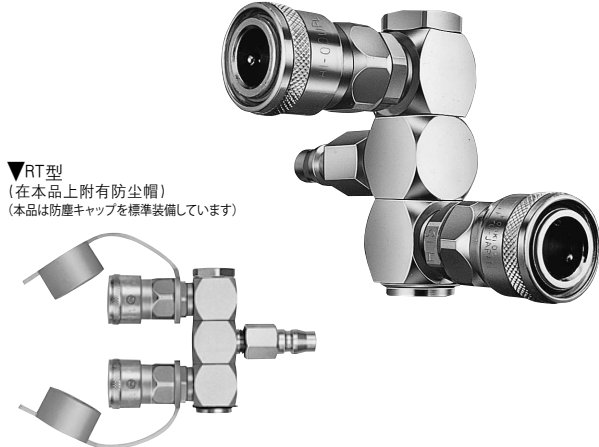
空气  
空気

多个空气出口  
可360°自由自在地对应！  
快速接头的汇合配管  
快速地实现。

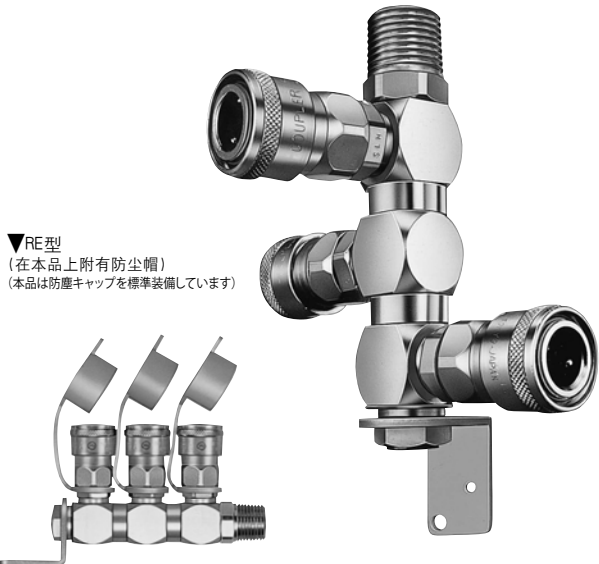
- 能够从一个配管同时地把多道空气快速地取出。
- 空气的取出口在360°上自由自在地对应。此时可防止软管扭曲。
- 在作业上，从RT型(2分2通分管用)与RE型(3分3通分管用)中比较选择。

複数の空気取出口が360°自在に対応。  
ハイカップラの集合配管をスピーディに実現。

- 一つの配管から同時に複数の空気をスピーディに取り出すことができます。
- 空気の取出口が360°自在に対応。その際のホースねじれもスイベル機構で解消できます。
- 作業に合わせてRT型(2分岐用)とRE型(3分岐用)の中から選べます。



▼RT型  
(在本品上附有防尘帽)  
(本品は防塵キャップを標準装備しています)



▼RE型  
(在本品上附有防尘帽)  
(本品は防塵キャップを標準装備しています)

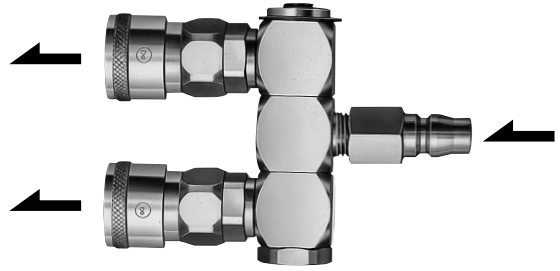
### 规格/仕様

主体材质/本体材質	主体: 黄铜(鍍铬)/本体: 真ちゅう(クロムめっき)		接头: 钢铁(鍍铬)/カップラ: 鋼鉄(クロムめっき)	
产品型号/製品型式	RT型(2分管配管用)/RT型(2分岐配管用)	RE型(3分管配管用)/RE型(3分岐配管用)		
尺寸/サイズ	取入口/取入口	1/4"高接头/ハイカップラ(20PF)	取入口/取入口	R1/2阳螺纹/おねじ
	取出口/取出口	插座(20型)12个/ソケット(20型)2ヶ所	取出口/取出口	插座(20型)12个/ソケット(20型)3ヶ所
最高使用压力/最高使用圧力	MPa (kgf/cm <sup>2</sup> )		1.5 (15)	
耐压力/耐圧力	MPa (kgf/cm <sup>2</sup> )		2.0 (20)	
密封材质/シール材質	密封材质/シール材質	日东记号/表示記号	使用温度范围/使用温度範囲	备注/備考
使用温度范围/使用温度範囲	腈橡胶/ニトリルゴム	NBR(SG)	-20℃~+60℃	标准材质/標準材質

※在本品上，防尘帽是标准装备。  
※本品には防塵キャップを標準装備しております。

### 流体的流动方向/流体の流れ方向

流体从取入口流到取出口。  
流体は取入口から取出口に流します。



### 互换性/互換性

能够与快速接头的20型・30型・40型联接。  
能够与快速接头系列的各产品联接。  
ハイカップラの20型・30型・40型と接続できます。  
ハイカップラシリーズの各製品と接続できます。

### 最小横截面积/最小断面積

(mm<sup>2</sup>)

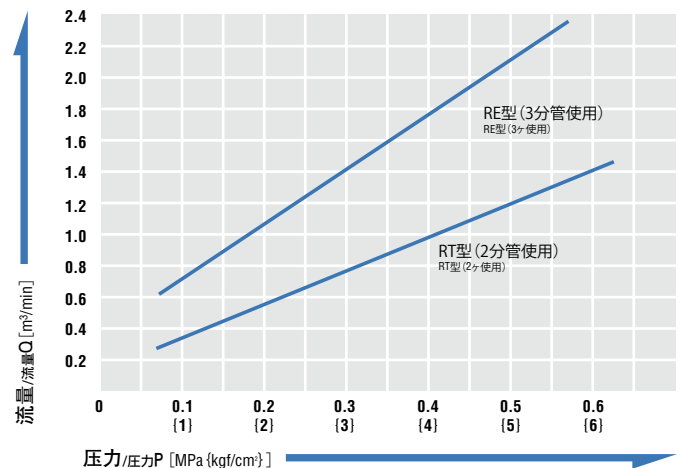
产品型号/製品型式	RT型	RE型
最小断面積/最小断面積	32	

### 真空适用性/真空用途適合性

单体时及连接时都不可用于真空用途。  
単体時および接続時ともに真空用途には使用できません。

### 压力—流量特性图/圧力—流量特性図

[測定条件][測定条件] ●流体名: 空气/流体名: 空気 ●温度: 室温/温度: 室温  
●插塞: 20PM(开口全开放式)プラグ: 20PM(全開口部開放)



产品记号 尺寸表/製品型式・寸法表

套筒/ソケット RT型 (2分管配管用) /RT型(2分岐配管用)

重量:460g

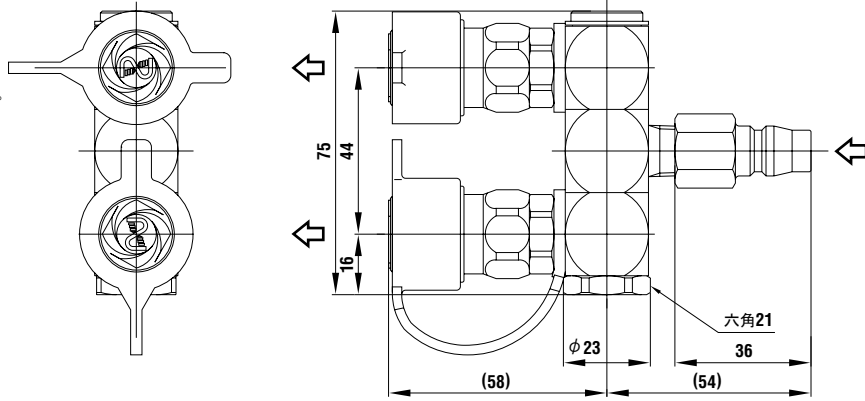
流体流向按照 ⇨ 的记号方向

※本品把防尘帽作为标准配备。

質量:460g

流体は ⇨ 印の方向に流してください。

※本品は防塵キャップを標準装備しています。



尺寸/寸法 (mm)

套筒/ソケット RE型 (3分管配管用) /RE型(3分岐配管用)

重量:630g

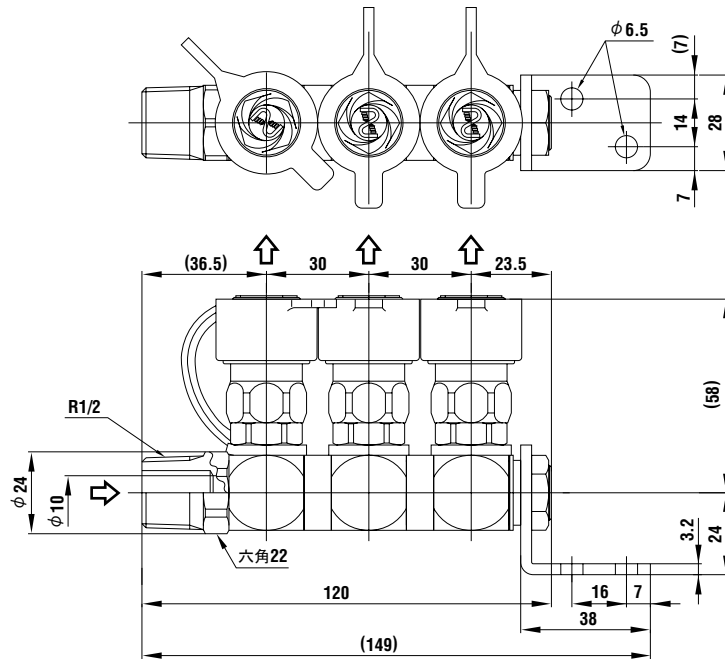
流体流向按照 ⇨ 的记号方向

※本品把防尘帽作为标准配备。

質量:630g

流体は ⇨ 印の方向に流してください。

※本品は防塵キャップを標準装備しています。



尺寸/寸法 (mm)

用途实例/用途例



△空气分管配管  
△空气分装配管