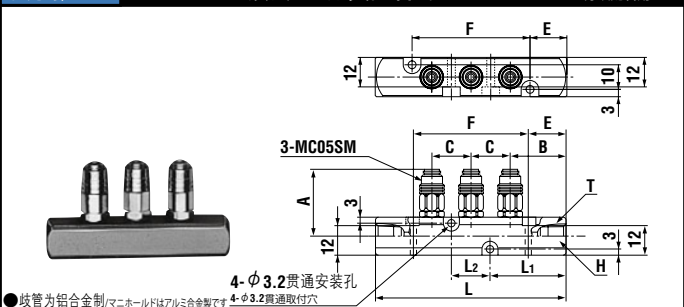


产品型号·尺寸(微型管道快速接头)/製品型式・寸法表(マイクロラインカプラ)

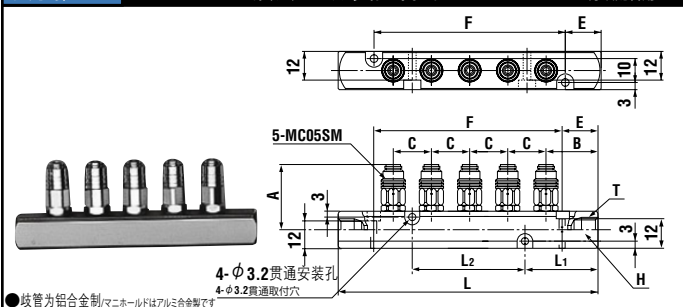
套筒/ソケット Micro Line 接头(三分支配管用)/マイクロラインカプラ3分岐配管用



●歧管为铝合金制/マニホールドはアルミ合金製です 4-φ3.2贯通取付穴

产品型号 製品型式	适用 通用	重量 質量 (g)	尺寸/寸法 (mm)									
			L	L ₁	L ₂	A	B	C	E	F	T	H
MC-03	3路输送 _{送5ヶ所}	65	78	31	16	28.8	23	16	15	48	2-Rc1/8	四角16

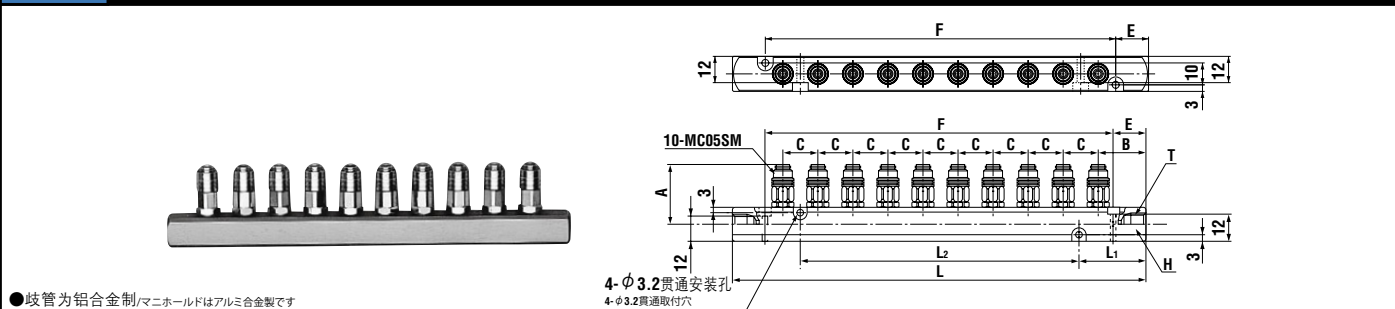
套筒/ソケット Micro Line 接头(五分支配管用)/マイクロラインカプラ5分岐配管用



●歧管为铝合金制/マニホールドはアルミ合金製です 4-φ3.2贯通取付穴

产品型号 製品型式	适用 通用	重量 質量 (g)	尺寸/寸法 (mm)									
			L	L ₁	L ₂	A	B	C	E	F	T	H
MC-05	5路输送 _{送5ヶ所}	101	110	31	48	28.8	23	16	15	80	2-Rc1/8	四角16

套筒/ソケット Micro Line 接头(十分支配管用)/マイクロラインカプラ10分岐配管用



●歧管为铝合金制/マニホールドはアルミ合金製です 4-φ3.2贯通取付穴

产品型号 製品型式	适用 通用	重量 質量 (g)	尺寸/寸法 (mm)									
			L	L ₁	L ₂	A	B	C	E	F	T	H
MC-10	10路输送 _{送7ヶ所}	187	190	31	128	28.8	23	16	15	160	2-Rc1/8	四角16