

低 压 用 / 低 压 用

# MOLD CUPLA

## 模具快速接头(大流量型)

### 金型カプラ (大流量タイプ)

大流量型・模具冷却水口连接器/大流量型・金型冷却水口継手

最高使用圧力  
最高使用圧力

1.0MPa  
(10kgf/cm<sup>2</sup>)

閥門構造  
バルブ構造

適用流体  
適用流体

水 水

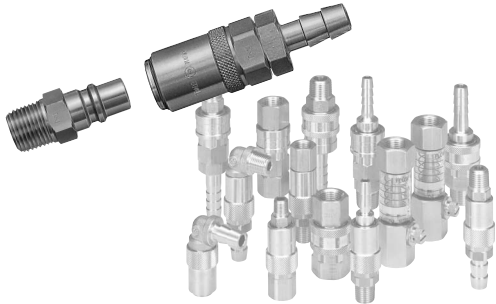
温油  
温油

### 流量提升了约2倍。 为生产效率做出了巨大贡献。

- 在用于模具冷却・温油产品系列中，缩短模具更换时间・提高效率的「模具快速接头・系列」里追加了「K3系列」、「K4系列」两种大流量型产品。
- 与现在产品相比，流量提高了约2倍，通过改善模具冷却配管为缩短成形时间做出了巨大贡献。
- 在水口间隔的狭窄模具上也可使用，节省空间的设计。
- 套筒采用加长套环设计。插塞在嵌入模具里的状态下也可进行安装拆卸。
- 模具冷却水的软管联接・分离都可轻松快捷的完成。

### 流量が約2倍にアップ。生産効率にも大きく貢献。

- 金型冷却・温油用として、金型交換時間の短縮・効率化に最適な「金型カプラ・シリーズ」に、大流量タイプの「K3シリーズ」、「K4シリーズ」を追加ラインアップ。
- 現行型に比べて流量は約2倍となり、金型冷却配管の改善により、成形時間の短縮にも大きく貢献いたします。
- 水口間隔の狭い金型にも使える省スペース設計。
- ソケットはロングスリーブ方式。プラグを金型に埋め込んだまま着脱ができます。
- 金型冷却水のホース接続・分離がスピーディーにできます。



嵌入式/埋め込みグランド (mm)		产品型号/製品型	※D	※C	L	备注/備考
		K3-02PM	24以上	0~3	31	※C尺寸超过3mm以上时，插入套筒时接触模具，不会造成安装拆卸。
		K3-03PM	24以上	0~3	31	※D加工の大孔径尺寸要大于客户使用的套筒扳手外径。(参照JISB4636-1, JISB4636-2)
		K4-04PM	32以上	0~3	39	※C尺寸为3mm以上の場合、ソケットを差込む時に金型にぶつかり着脱できません。

### 产品型号・尺寸表/製品型・寸法表

产品型号/製品型	适用 相手側取り付けサイズ	重量 質量 (g)	尺寸/寸法 (mm)					
			Lp	C	Hp	φE	φT	φBp
K3-02PM	Rc 1/4	16	36	17.5	六角14	15.5	R 1/4	9
K3-03PM	Rc 3/8	25	36	17.5	六角17	18.5	R 3/8	9.5
K4-04PM	Rc 1/2	50	46	21.5	六角22	24	R 1/2	13
K3-03PH	3/8"软管用/ホース用	19	42.5	17.5	六角22	14	φ 12	9.5
K3-03PF	R 3/8	30	33	17.5	六角21	23	Rc 3/8	9.5

注1. 也有无阀门的套筒。此时在产品型号S前标注T。(例K3-03SH无阀门型→K03TSH) 2. 有带套环制动阀的产品。(订制品)  
注1. ソケットのバルブなしもあります。その場合の製品型はSの前にTがつきます。(例 K3-03SHのバルブなし→K3-03TSH) 2. スリーブストップ(付きもあります。(受注生産品)

规格/仕様				
主体材质/本体材質	黄铜/真ちゅう			
尺寸/サイズ	1/4"・3/8"・1/2"			
最高使用圧力/最高使用圧力 MPa (kgf/cm <sup>2</sup> )	1.0 (10)			
耐圧力/耐圧力 MPa (kgf/cm <sup>2</sup> )	1.5 (15)			
密封材质/シール材質 使用温度范围/使用温度範囲	密封材质/シール材質	日东型号/表示記号	使用温度范围/使用温度範囲	备注/備考
	腈橡胶/ニトリルゴム	NBR(SG)	-20℃~+80℃	标准材质/標準材質
	氟橡胶/フッ素ゴム	FKM(X-100)	-20℃~+180℃	纯标准品/標準準品

推荐的最大紧固扭矩/推奨最大締め付けトルク			N・m (kgf・cm)
螺丝尺寸/ねじサイズ	1/4"	3/8"	1/2"
扭矩值/トルク値	9 (92)	11 (112)	20 (204)

流体的流动方向/流体の流れ方向

流体可从套筒或插塞任一側流入。  
流体はソケット側・プラグ側のどちらからでも流れます。

### 互换性/互換性

- 1 K3系列与尺寸，安装形状无关套筒及插塞都可联接。
  - 2 K4系列与尺寸，安装形状无关套筒及插塞都可联接。
  - 3 1和2的联接以及与其它模具快速接头不可联接。
- K3シリーズは、サイズ・取り付け形状に関係なくソケット・プラグの接続が可能です。  
● K4シリーズは、サイズ・取り付け形状に関係なくソケット・プラグの接続が可能です。  
● 1と2の接続および他の金型カプラとの接続はできません。

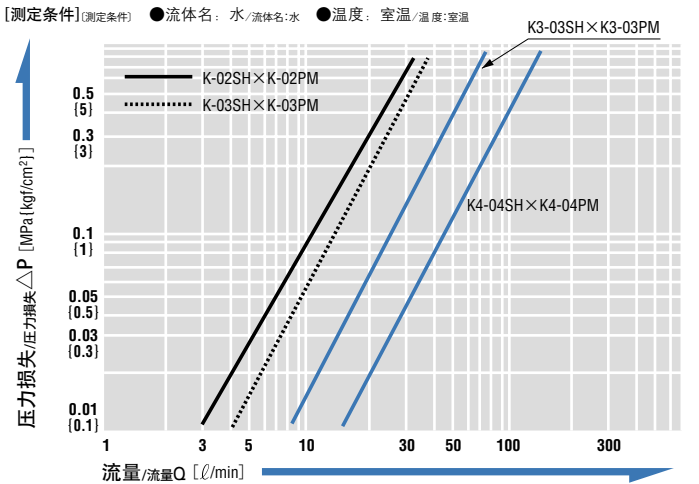
### 最小横截面积/最小断面積 (mm<sup>2</sup>)

套筒/ソケット 挿塞/プラグ	K3-03SH	K3-04SH	K3-03SM	K3-03SF	K4-04SH
K3-03PH	38	38	38	38	
K3-02PM	38	62.5	62.5	62.5	
K3-03PM	38	62.5	62.5	62.5	
K3-04PM	38	62.5	62.5	62.5	
K3-03PF	38	62.5	62.5	62.5	
K4-04PM					78.5

### 真空适用性/真空用途適合性

单体时和联接时对真空用途都不能使用。  
単体時および接続時ともに真空用途には使用できません。

### 流量-压力损失特性图/流量-圧力損失特性図



### 套筒/ソケット SH型(软管安装用/大流量型/ホース取り付け用/大流量タイプ)

产品型号/製品型	适用 相手側取り付けサイズ	重量 質量 (g)	尺寸/寸法 (mm)					
			Ls	φD	φd	N	A	φT
K3-03SH	3/8"	100 (65)	24	22.5	19	25.5	12	7
K3-04SH	1/2"	102 (67)	24	22.5	19	25.5	15	10
K4-04SH	1/2"	226 (82)	32	30	26.5	34	15	10
K3-03SM	Rc 3/8	90 (56)	24	22.5	19	25.5	Rc 3/8	12
K3-03SF	R 3/8	87 (49)	24	22.5	19	25.5	R 3/8	